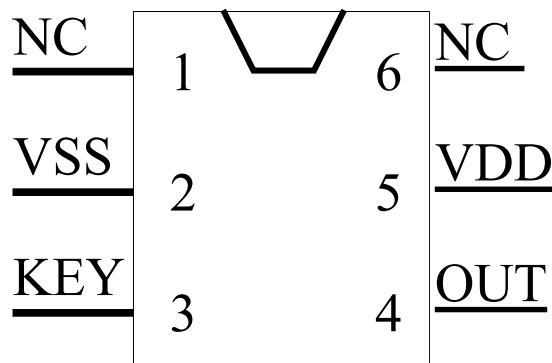


**一. 功能说明****电子开关芯片**

CMOS 制造工艺，低工耗。驱动能力大，适用于各种电子开关。一路按键输入控制，一路 OUT 低电平输出。上电输出低电平，短按开关后输出高电平，再短按按键，OUT 输出低电平。再短按输出高电平，如此循环。（注：输出为延时0.5S缓慢开启）

**二. 电气参数** (VDD=3.0V TA=25℃)

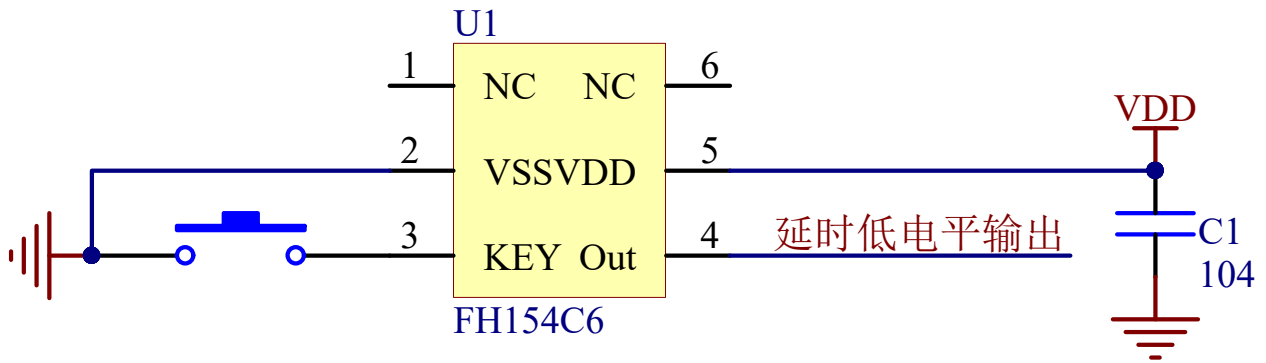
参数	最小	标准	最大	测试条件
工作电压	2.0V	3.0V	5.0V	
静态电流	---	---	2μA	VDD=3V, NO LOAD
工作电流	---	---	200μA	VDD=3V, NO LOAD
LED 输出电流	30mA			VDD=3V, V <sub>LOAD</sub> =1.8V
工作温度	0℃	25℃	60℃	
存储温度	-20℃	25℃	70℃	

**三. 封装脚位图 (SOT23-6)**

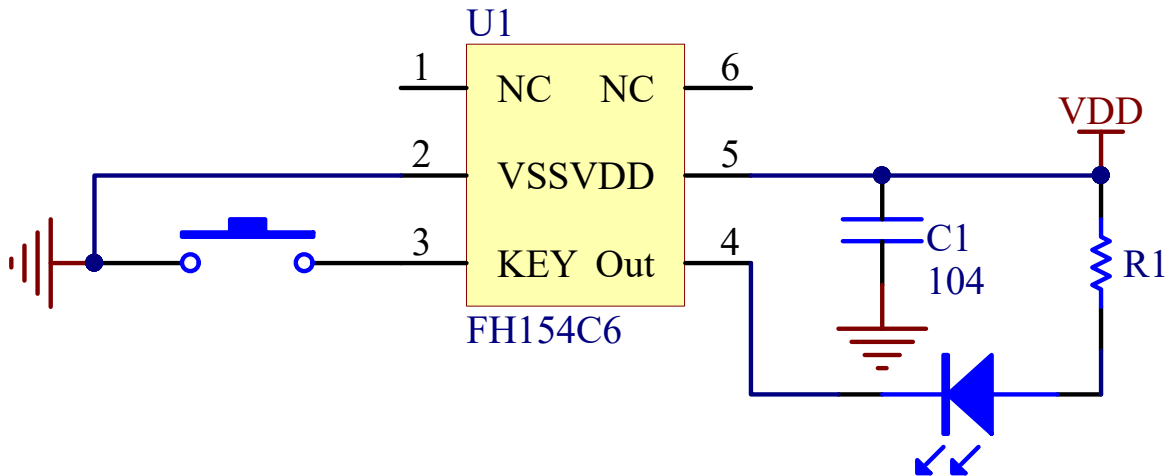
管脚号	符号	功能描述
1	NC	悬空
2	VSS	电源负
3	KEY	触发开关
4	OUT	信号输出（延时0.5S缓慢输出）
5	VDD	电源正
6	NC	悬空



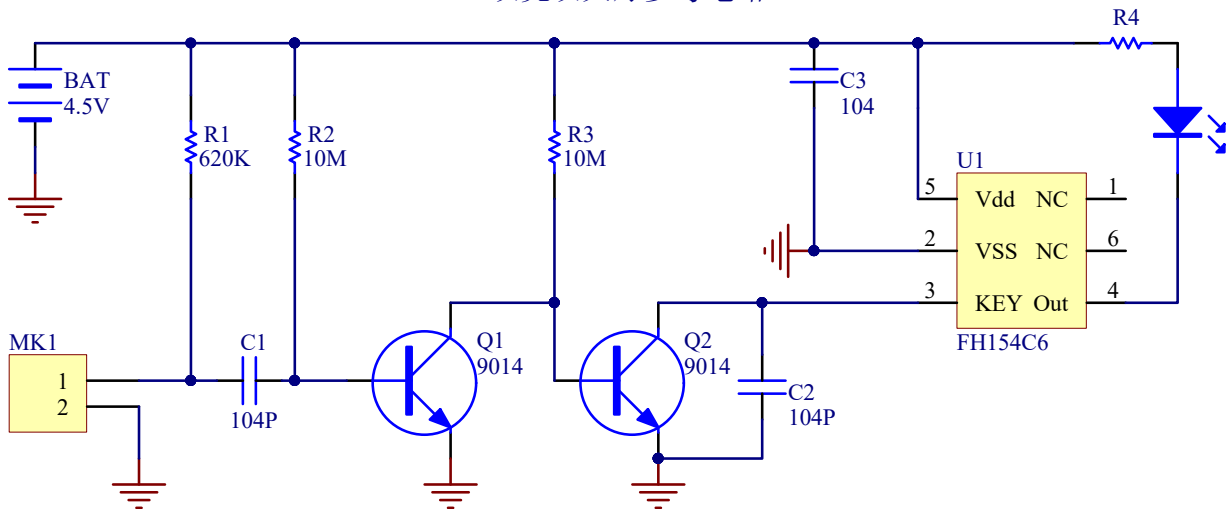
四. 电路图参考



接 LED 应用图



吹亮吹灭灯参考电路





五. 封装尺寸图 (SOT23-6)

