



5V 输入升压双节锂电池充电管理芯片

概要

FS4059A 是一款支持双节串联锂离子电池的升压充电管理芯片，FS4059A 内部集成功率MOS管。具有完善的充电保护功能。针对不同的应用场合，芯片可以通过方便地调节外部电阻的阻值来改变充电电流的大小。针对不同种类的适配器，芯片内置自适应电流调节环路，智能调节充电电流大小，从而防止充电电流过大而拉挂适配器的现象。该芯片将功率管内置从而实现较少的外围器件并节约系统成本。

FS4059A 的升压开关充电转换器的工作频率为 600KHz，最大 2A 输入充电，转换效率为 91%。FS4059A 输入电压为 5V,内置自适应环路，可智能调节充电电流，防止拉挂适配器输出可匹配所有适配器。FS4059A提供 ESOP8 封装(底部焊盘)。

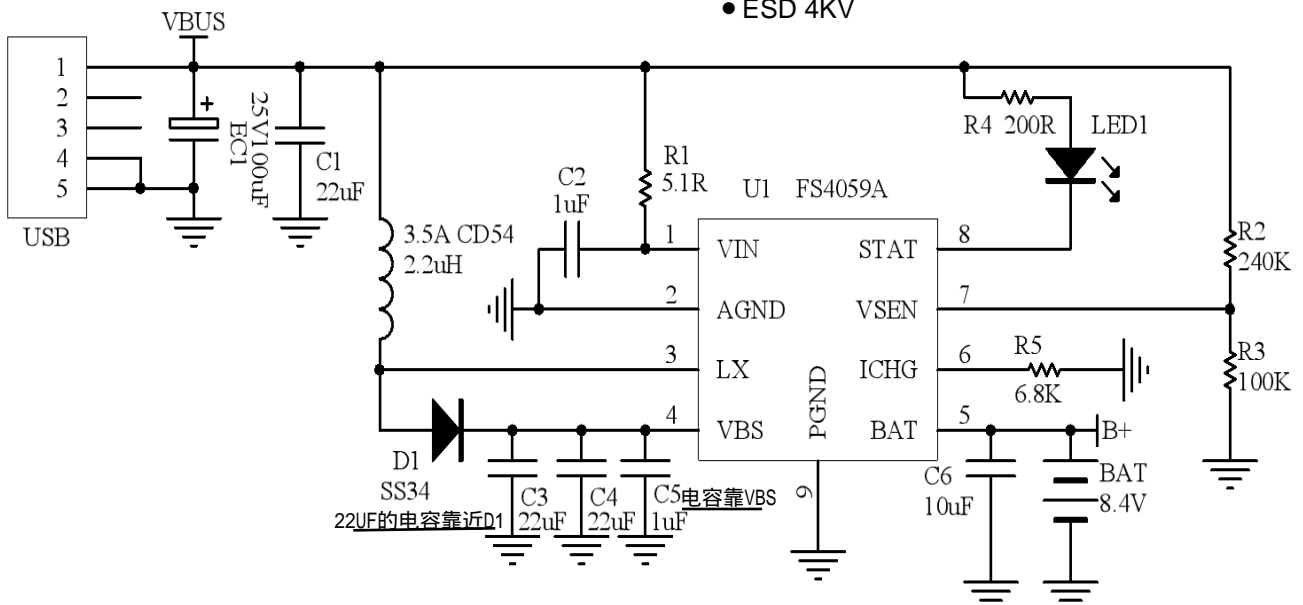
应用领域

- 充电器
- 小家电
- 电子烟
- 智能音箱
- 移动电源/PD
- 便携设备

特性

- 5V2A 10W输入高效开关充电，充电1A电流
- 升压充电效率最高 91%
- 充电电流外部可调
- 自动调节输入电流，匹配所有适配器
- 支持 LED 充电状态指示
- 内置功率 MOS
- 600KHz 开关频率
- 输出过压，输出短路保护
- 输入欠压，输入过压保护
- 过温保护
- ESD 4KV

880MA充电典型电路应用图



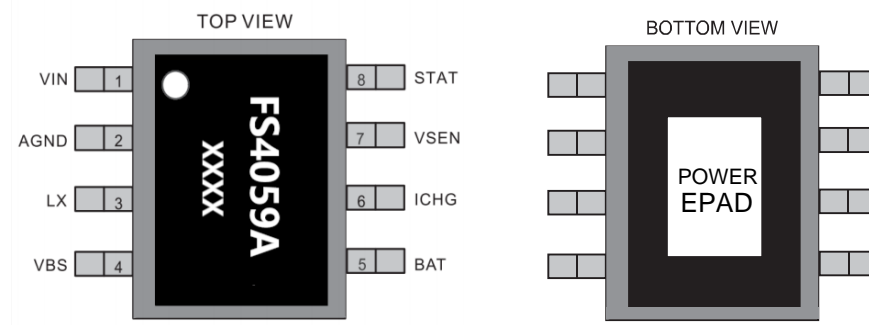


PCB LAYOUT注意事项

- TYPE-C输入，输入端必须增加25V-47UF的电解电容或钽电容。
- 电源走线要尽可能宽，需单独从电源走线为 IC 供电；
- BOOST 模块主要的电路回路走线应该短而且粗；
- LX 走线要短，以减少 EMI；
- 电感和肖特基应该直接相连，连接线短而且粗，避免过孔跳线；
- 电源端的电容应尽可能靠近 IC 放置；
- IC 的底部散热片是功率地，应于大片的地相连，底部散热片一定要与地可靠焊接；
- IC 放置的地方，需要有散热设计，IC 底部散热片与 PCB 板的散热区域相连，并通多打孔和地相连；
- 电感，肖特基和 IC，IC 正常工作情况下，是主要发热源，可尽量做好散热处理。

引脚定义

FS4059A ESOP8



管脚	名称	说明
1	VIN	电源
2	GND	模拟地
3	LX	开关节点,电感连接端
4	BOOST	Boost升压输出端
5	BAT	电池连接端
6	PROG	充电电流控制端口,通过与GND连接电阻大小控制电流
7	VSEN	VIN电压检测与Shutdown复用引脚,VSEN电压小于1.2V时,限制充电电流; VSEN小于0.4V时关断芯片
8	LED	充电状态指示端口
9	PGND	功率地

订购信息

产品型号	封装形式	器件标识	包装类型	数量
FS4059A	ESOP-8L		盘	4000pcs



极限参数值

参数	描述	数值	单位
V_{DD}	无信号输入时供电电源	8.0	V
V_I	输入电压	-0.3 to $V_{DD}+0.3$	V
T_J	结工作温度范围	-40 to 150	°C
T_{SDR}	引脚温度(焊接10秒)	260	°C
T_{STG}	存储温度范围	-65 to 150	°C

1. 上述参数仅仅是器件工作的极限值，不建议器件的工作条件超过此极限值，否则会对器件的可靠性及寿命产生影响，甚至造成永久性损坏。

正常工作范围

参数	描述	数值	单位
V_{DD}	输入电压	3.44~7.0	V
T_A	环境温度范围	-40~85	°C
T_J	结温范围	-40~125	°C

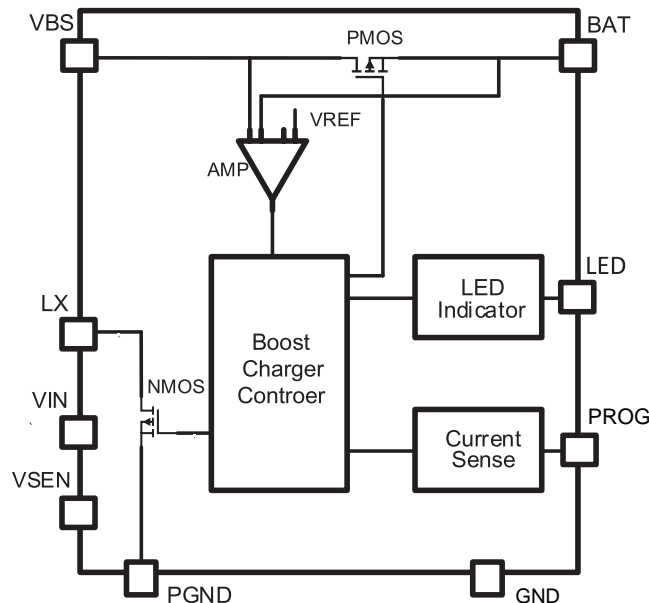
热效应

参数	描述	数值	单位
$\theta_{JA}(ESOP8)$	封装热阻---芯片到环境热阻	40	°C/W

ESD

ESD 范围HBM(人体静电模式) ----- ±4kV
 ESD 范围MM(机器静电模式) ----- ±400V

框图





电气参数 (除特殊说明外, $V_{IN}=5V, R_{PROG}=6.8K, L=2.2\mu H$)

参数	描述	测试条件	最小值	典型值	最大值	单位
V_{IN}	电源电压		3.60	5.0	7.0	V
V_{UVLO}	电源欠压保护阈值电压	V_{IN} 下降		3.45		V
ΔV_{UVLO}	电源欠压保护置回			100		mV
V_{OVP}	电源过压保护阈值	V_{IN} 上升保护后下降		6.23		V
ΔV_{OVP}	电源过压保护置回			500		mV
I_{DD}	芯片静态电流	无电池		1		mA
I_{SD}	芯片关断电流	$V_{BAT} > V_{IN}$		10.0		μA
		$0.6V < V_{BAT} < V_{IN}$		11.0		
		$V_{BAT} < 0.6V$		8.0		
I_{BAT}	电池漏电电流	充电完成		22.0		μA
		关断芯片 $V_{BAT}=8.4V$		3.8		
		$V_{IN}=0V$		0.02		
V_{CV}	充电浮充电压		8.35	8.40	8.425	V
ΔV_{RCH}	Recharge 电压			200		mV
V_{TRK}	涓流截止电压			5.6		V
V_{SHORT}	电池短路阈值			2		V
V_{TRON}	BLOCK 管完全导通电压	$V_{BAT} > V_{TRK}$, $V_{TRON} = V_{BAT} - V_{IN}$		170		mV
f_{SW}	开关频率			600K		Hz
R_{NFET}	开关 NMOS 导通阻抗			80		m Ω
R_{PFET}	BLOCK PMOS 导通阻抗			120		m Ω
V_{ENH}	VSEN 端关断逻辑高电平		0.6			V
V_{ENL}	VSEN 端关断逻辑低电平				0.4	V
V_{OVPB}	BAT 端过压保护电压			8.80		V
I_{CC}	恒流模式充电电流	$R_{ICHG}=6.8K, V_{IN}=5V$		1000		mA
I_{TC}	涓流模式充电电流			140		mA
I_{BS}	短路模式充电电流			75		mA
I_{TERM}	终止充电电流			120		mA
A_i	电流放大倍数	$A_i = I_{CC} / I_{ICHG}$		6000		
V_{ICHG}	ICHG 端恒流模式钳位电压			1		V
V_{VSEN}	VSEN 端限流阈值电压			1.2		V
T_{SD}	热保护温度			140		$^{\circ}C$
ΔT	温度保护置回			30		$^{\circ}C$



描述

FS4059A是一款 5V 输入,支持双节锂电池串联应用, 锂离子电池的升压充电管理 IC.FS4059A集成功率 MOS,采用异步开关架构,使其在应用时仅需极少的外围器件,可有效减少整体方案尺寸,降低 BOM 成本。该升压开关充电转换器的工作频率为 600KHz。

充电过程

FS4059A 采用完整的 CC/CV 充电模式。当双节锂电池电压小于 2 V, 系统以 1/20 I_{CC} 对电池充电。当双节锂电池电压大于 2V 而小于 5.6V, 系统进入恒流充电模式。当电池电压接近 8.4V 时, 系统进入恒压模式。进入恒压模式后, 如果充电电流小于 100MA, 系统会停止充电。当电池充满后, 如果电池电压又跌落至 8.2V 以下, 系统会重新开启给电池充电。

保护功能

FS4059A 具有完善的电池充电保护功能。当芯片出现输入端过压, 输出端过压和过温状态, 升压充电功能会立即关闭。当电池电压低于 V_{SHORT}, 输出欠压保护功能开启, 主功率管首先关闭,Block 管会进入线性模式, 并以 1/20 I_{CC} 的充电电流给电池充电; 当电池电压高于 V_{SHORT}, 输出短路保护功能关闭。

自适应输入电流限制功能

FS4059A 内置特殊的环路可以自动调节充电电流的大小从而保护输入直流电源进入过驱动状态。因为大的充电电流会导致输入电源电压的下降, 随着电源电压的下降, V_{SEN} 端电压会随之下降。当 V_{SEN} 端的电压降低到内部机准值 1.2V 以下时, 内置的自适应环路就会自动调节系统占空比从而减小充电电流的大小以减小电源的驱动压力。

使用功能

V_{SEN} 端除了具有自适应输入电流限制功能外, 还具有芯片使能功能。当 V_{SEN} 端电压低于 0.4V 时, 芯片关断。

充电LED指示

- 充电过程常亮,充完后灭掉
- 当出现输入过压, 输出端欠压和过压, 输出短路或芯片过温以及未接电池等情况时, 以 1.3Hz 的频率闪烁。

自适应环路输入电压的计算

FS4059A通过检测 V_{SEN} 端电压来监测输入电压, 当 V_{SEN} 端电压降低到 1.2V 内部基准以下时, FS4059A 自适应环路开始工作, 通过降低系统工作的占空比来减小充电电流的大小。输入电压检测网络 (R₁, R₂)。通过选择 R₁, R₂ 两个电阻值来确定输入电压的值 V_{INT}, 具体计算公式如下所示: (V_{SEN} 的值是 1.2V)

$$V_{INT} = \{1.2V * (R_1 + R_2)\} / R_2$$



PROG 端电阻的计算

PROG 端电阻的值反映充电电流的大小,根据不同的应用场合可以方便的通过调节 PROG 端电阻 R_{PROG} 的阻值来确定充电电流的大小,恒流充电阶段充电电流的大小 I_{CC} 和 R_{PROG} 的关系通过以下公式确定:

$$I_{CC} = 5800 / R_{PROG}$$

VIN 端输入电容的选择

为了防止 USB 热插拔的瞬态高压,对芯片造成损坏,需要靠近 USB 充电端加 100uF 的电解电容;另外需要靠近 FS4059A 的芯片管脚 VIN 端加 1uF 电容,以滤除高频杂波

升压输出端电容的选择

选取两颗 0805 封装的 22uF 陶瓷贴片电容并尽量靠近肖特基负端摆放;另外选取 1uF 的电容尽量靠近升压电源管脚 BOOST 摆放。以滤除 BOOST 管脚的高频杂波

电感的选择

在选用电感式需要考虑以下因素:

- 要确定电感的纹波电流。一般建议的电感纹波电流为电感平均电流的 40%,其计算公式为:

$$L = \left(\frac{V_{IN}}{V_{OUT}}\right)^2 * \frac{V_{OUT}-V_{IN}}{I_{CC}*F_{SW}*40\%}$$

其中 FSW 为开关频率, I_{CC} 为设定的充电电流.FS4059A 对于不同的纹波幅值具有相当大适应性,所以最终电感的取值即便稍微和计算值有所偏差,也不会影响系统整体的工作性能。

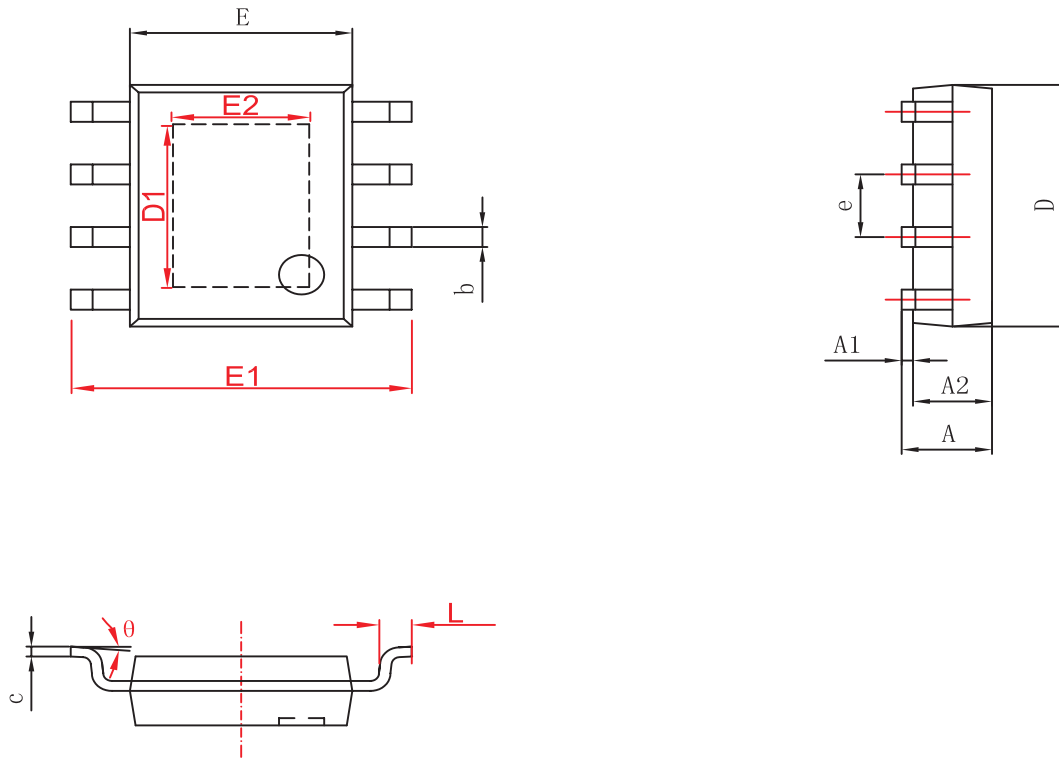
- 所选电感的饱和电流的大小在全负载范围内一定要大于系统工作时电感的峰值电流:

$$I_{SAT,MIN} > \frac{V_{IN}}{V_{OUT}} * I_{CC} + \left(\frac{V_{IN}}{V_{OUT}}\right)^2 * \frac{V_{OUT}-V_{IN}}{2 * F_{SW} * L}$$

- 电感在特定系统工作频率下的 DCR 和磁芯损耗必须尽量低以获得较好的系统效率。
- 推荐使用感值为 2.2uH,饱和电流为 3.5A,CD54 贴片功率电感。



封装信息 :ESOP8



字符	Dimensions In Millimeters		Dimensions In Inches	
	Min	Max	Min	Max
A	1.350	1.750	0.053	0.069
A1	0.050	0.150	0.004	0.010
A2	1.350	1.550	0.053	0.061
b	0.330	0.510	0.013	0.020
c	0.170	0.250	0.006	0.010
D	4.700	5.100	0.185	0.200
D1	3.202	3.402	0.126	0.134
E	3.800	4.000	0.150	0.157
E1	5.800	6.200	0.228	0.244
E2	2.313	2.513	0.091	0.099
e	1.270(BSC)		0.050(BSC)	
L	0.400	1.270	0.016	0.050
θ	0°	8°	0°	9°

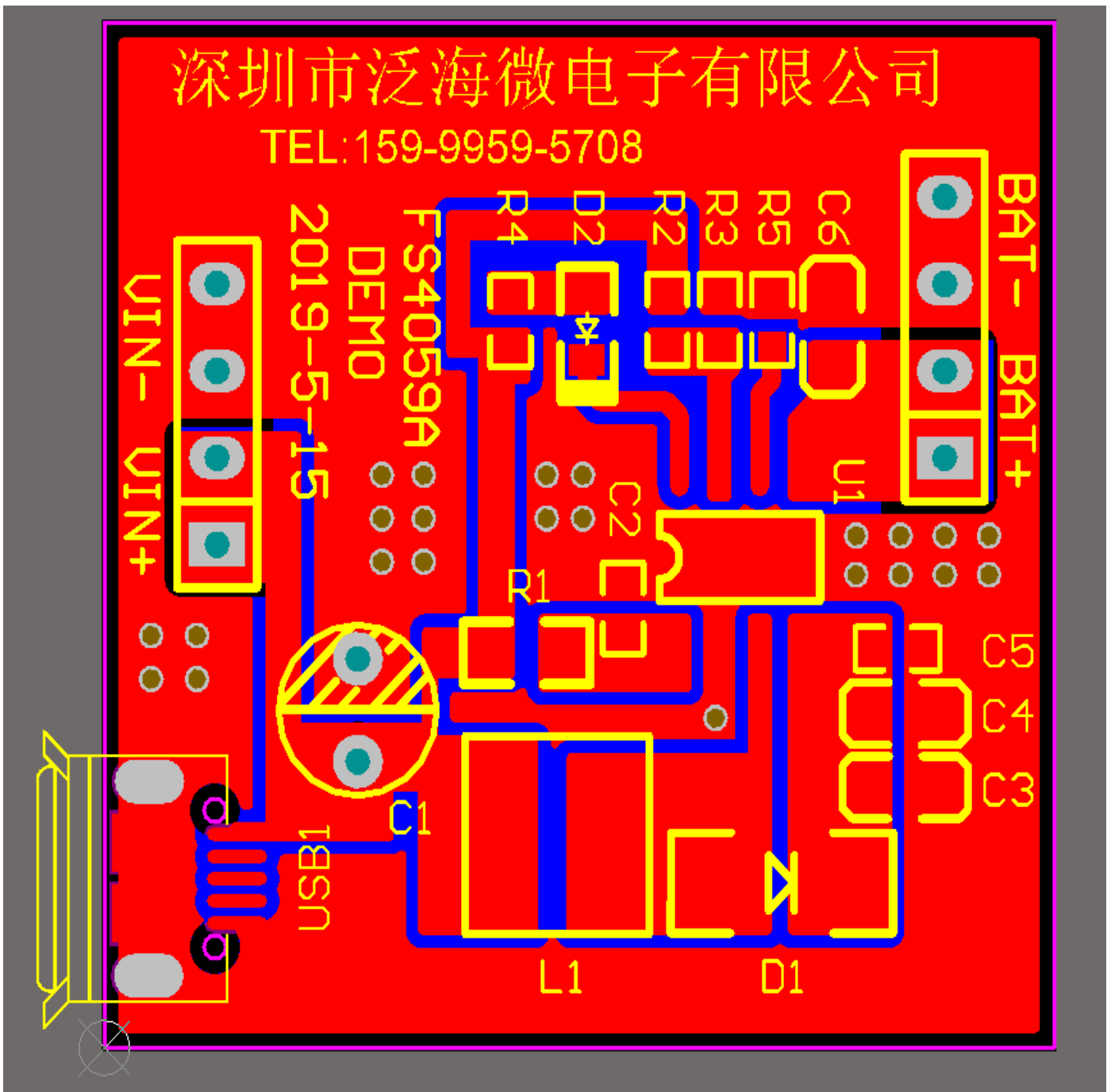
Notes:

- (1) 所有尺寸都为毫米
- (2) 参考JEDEC MO-187标准



请注意：若电池给马达类或大功率负载供电工作过程中产生的反击倒灌电压比较高容易导致芯片击穿损坏。必须在负载电源增加功率二极管和电解电容滤波。

PCB图参考如下：或致电我司





双灯原理图参考如下：或致电我司

