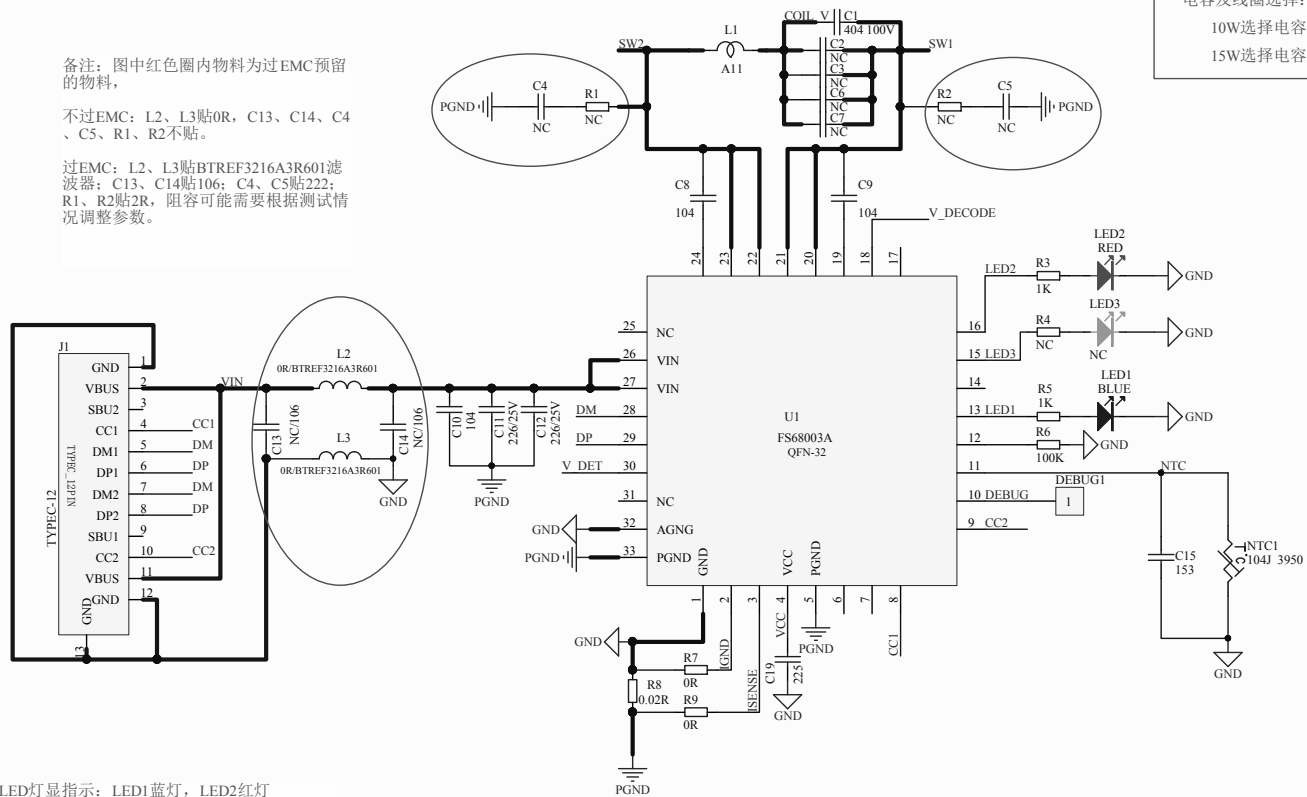


备注：图中红色圈内物料为过EMC预留的物料，

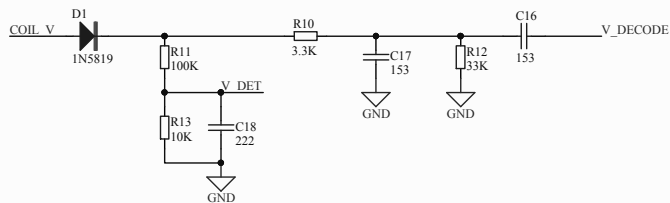
不过EMC：L2、L3贴0R，C13、C14、C4、C5、R1、R2不贴。

过EMC：L2、L3贴BTREF3216A3R601滤波器；C13、C14贴106；C4、C5贴222；R1、R2贴2R，阻容可能需要根据测试情况调整参数。

电容及线圈选择：
10W选择电容为 404/100V，线圈A11 6.8uH
15W选择电容为 254/100V，线圈MP-A2 10uH



LED灯显指示：LED1 蓝灯，LED2 红灯
上电启动 同时闪三下熄灭
待机 LED1常暗 LED2常暗
充电中 LED1常亮 LED2常暗
充电完成 LED1常暗 LED2常亮
空载异物 LED1常暗 LED2闪烁
带载异物 LED1常暗 LED2闪烁
TX 过流 LED1常暗 LED2闪烁
TX 过压 LED1常暗 LED2闪烁
TX 欠压 LED1常暗 LED2闪烁
DPM LED1常暗 LED2闪烁
TX 过温 LED1常暗 LED2闪烁
RX fault LED1常暗 LED2闪烁



Title		
Size	Number	Revision
A3		
Date:	2022-05-17	Sheet of
File:	E:\泛海微电子资料\FS68003A V1.0\Doc\FS68003A_SchDoc	