



一、概述 单芯片高频无线供电发射芯片

深圳市泛海微电子有限公司推出FS68001全新超高频的无线充电芯片方案，工作电压为 3.3V 至 18V，可以在任意 PCB 板上刻蚀线圈，在特殊需求下，可以直接使用 4.2V 锂电池直接为发射部分提供电源。芯片采用 SOP-8 封装，尺寸得以进一步压缩。外围器件上也做了大量优化，使成品尺寸进一步压缩，生产工艺和成本得到进一步优化。芯片设计工作频率范围为 1KHz-3.5MHz，使芯片在电路设计中有更多的频率选择。其高频输出可以使用 PCB 印制线圈替代绕线线圈，并且实现大功率输出，可极大简化生产工艺。芯片预留了高灵敏度的控制脚（8 脚）置高为开，置低为关，在工程设计中，可对其施加控制信号来达到低功耗等特殊要求。也可对其施加低于工作频率的控制信号，来对接收部分的工作端的工作状态进行控制。使后端功能设计更具多样性和自由度。

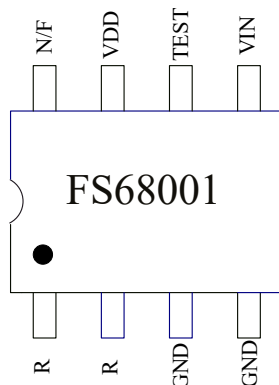
二、特点

- *尺寸小，封装为 SOP-8
- *工作频率高
- *集成度高，外围器件少
- *输出功率大
- *应用范围广
- *可自由设计控制功能
- *特殊设计下，可对接收部分工作状态进行控制
- *工作电压：DC 3.3~18V
- *工作频率：1KHz~3.5MHz
- *线圈可用印制 PCB 板来实现
- *静态电流最佳状态可设计做到低于 5mA。

三、应用范围

可用于电动牙刷，美容仪，补水仪，嵌入式产品供电、医疗产品、安防产品、防水产品、玩具产品、成人用品、数码产品、LED、采矿设备、手持家用电器等的电池充电和无线直接供电。

四、脚位图及说明



引脚编号	引脚名称	耐压值 (V)	功能描述
1	R	-	频率修改电阻
2	R	-	频率修改电阻/电压监测电阻
3	驱动 GND	-	数字驱动低压电源地
4	负载 GND	-	负载地（用于功能拓展使用）
5	VIN	-	输入
6	TEST	-	工作频率测试
7	VDD	0-18	电源
8	N/F	0-18	控制端，置高工作，置低关闭输出，可接入自定义控制信号



注：1脚2脚所串电阻可做频率调节，但不建议私自修改，风险性极大。

五、芯片使用须知

由于无线充电行业是一个新兴行业，在做产品设计时，与传统的电子产品设计有很大的区别。所以在对无线充电电路并不是很了解的情况下，请各位用户严格按照使用方法来设计电路。不可私自改变产品的工作方式与参数，需要对电路做优化或者重新设计，请在供应商工程师的指导下完成。客户私自修改导致的产品量产风险，本公司不承担任何责任。

在产品设计时，电容的材质是一个极为重要的参数（默认使用NPO材质），有标注材质的器件一定要注意，不可随意使用其他材质或者封装来代替！（为了节省成本，以下会指导如何使用X7R材质或者CBB材质作为替代）

在线圈的选用上，由于线圈参数采集是使用本公司的电桥来进行测量，不同的线圈厂家电桥参数都有一定的偏差，会导致样品拿到后电感量不精确，导致电路做出来后偏差比较大。最好的状态为拿到本公司的线圈样品寄给线圈供应商实际测量后再打样测试。如果是直接打样，请参考以下设计后期测试方法自行判断。线圈的材质选用上，线径越粗，可设计达到的功率越大。线圈外径面积越大，输出功率越大，距离越远；线圈层数越少，输出效果越好。线材选择上：多股线优于纱包线，纱包线优于普通漆包线。其中纱包线耐压最高，多股线耐压最低。在选用印制PCB作为线圈时，由于PCB做出来的电感量及其难以确定，所尽量去使用本公司提供的标准PCB线圈样板来设计，设计时要注意线宽，铜皮厚度，PCB板厚度等，均会对电感量和输出功率产生影响。

关于隔磁片的选用。无线充电隔磁片的材质一般会采用铁氧体材料作为磁屏蔽材料，市面上又区分为软磁和硬磁。隔磁片直接贴在线圈上时会增加线圈的电感量，感量增加的值与磁片的材料有关，和覆盖线圈的面积成正比（本公司的模块通常并没有增加隔磁片）。所以在参考一个线圈的电感量时，如果需要加隔磁片作为屏蔽，那么就on应该以加了隔磁片以后的电感量来作为计算参考值。（给线圈厂提要求时，可以要求他们贴好隔磁片后的电感量为自己需要的值，线圈厂用的磁片材料一般材质都比较好）。若自己给线圈添加隔磁片，隔磁片添加后电感量会变大，这时，线圈本身就需要拆掉几圈，让电感量维持原本的电感量不变。有电桥的可以用电桥测量着拆。

设置最近使用距离的意义：为了把使用距离提高，所以模块的功率做了加强，距离越近，输出功率越大，峰值电压也就越高，如果距离过近，会有一定概率击穿低耐压器件。（产品在设计外壳时，外壳会有一些的厚度，所以需要提高使用距离，若需要更近距离使用，请联系供应商，并在供应商的指导下进行修改。）

最近使用距离判断：如果对电路做过调整，那么，线圈之间的使用距离也会相应地产生变化。判断方法为，将发射上电，接收部分去掉用电部分，空载靠近发射线圈，发射的静态电流会相应产生变化，这个时候发射的静态电流达到了150mA，那么此时的距离就是最近使用距离，如果再靠近，就有损坏器件的风险了。（150mA只是经验值，主要判断标准为长时间工作，测试芯片温度是否会过高。）

六、典型电路设计

电路设计中的顺序：

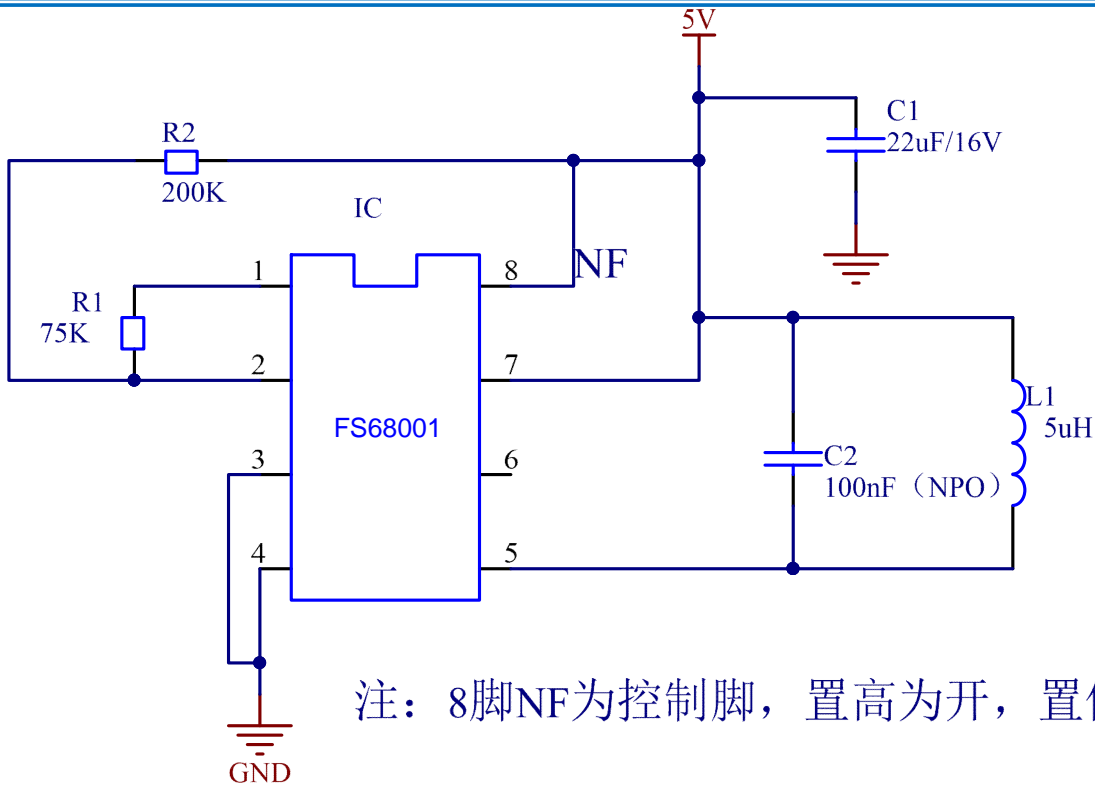
先设计好发射电路，发射电路设计稳定后再设计接收电路，然后发射电路和接收电路空载搭配测试，测试稳定后再挂负载测试，以上测试都达标以后就是老化测试，然后试产，最后进入量产程序。

发射电路设计方法以及要求：

发射电路在制作当中请严格按照电路来设计，电路的器件材质等不可随意替换，电阻的封装可以根据自己的要求去选择。若修改了电路中器件的值以后，此规格书里面提供的所有测试方式将会失效。

发射电路 1：5V 供电

发射静态电流 $60\text{mA} \pm 10\text{mA}$ ，此电路输出功率较大，线圈面积和距离决定了实际输出功率。



注：8脚NF为控制脚，置高为开，置低为关

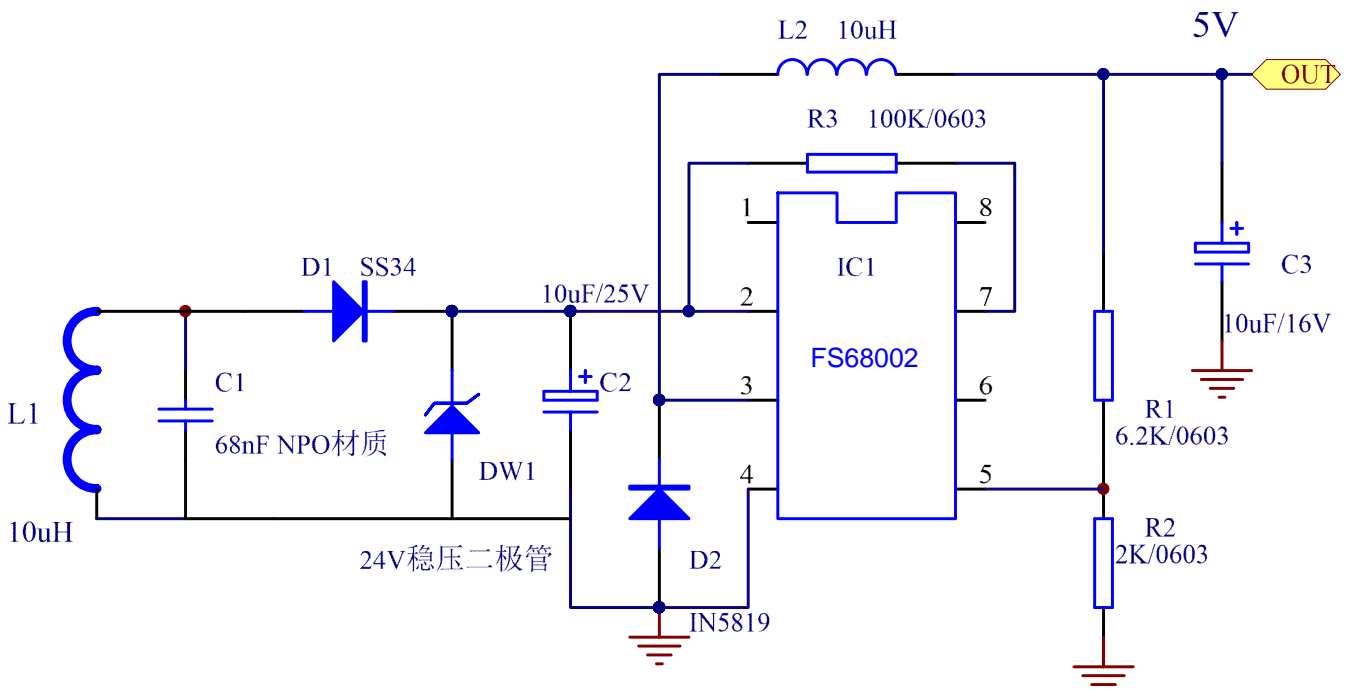
器件清单：

器件位置	器件类型	器件参数	器件封装	备注	器件位置	器件类型	器件参数	器件封装	备注
R1	电阻	75K	0603		C2	电容	100nF	1206	NPO 材质
R2	电阻	200K	0603		IC	芯片	FS68001	SOP-8	
C1	电容	22uF	1206	X7R	L1	线圈	5uH		以实际为准

发射电路稳定性测试方法：发射部分通电，记录静态电流参数，正常应该在 $60\text{mA} \pm 20\text{mA}$ （最大极限值不大于 100mA ），如果静态电流不在此值范围内，则线圈电感量需要确认是否为 $5\mu\text{H}$ ，如果电流偏差不大，则可通过调整线圈匝数自行做细微调整。

PS：如果担心发射芯片损坏后产生高温，可以在电源部分串一个可恢复保险丝作为电路短路保护。

接收恒压输出电路：





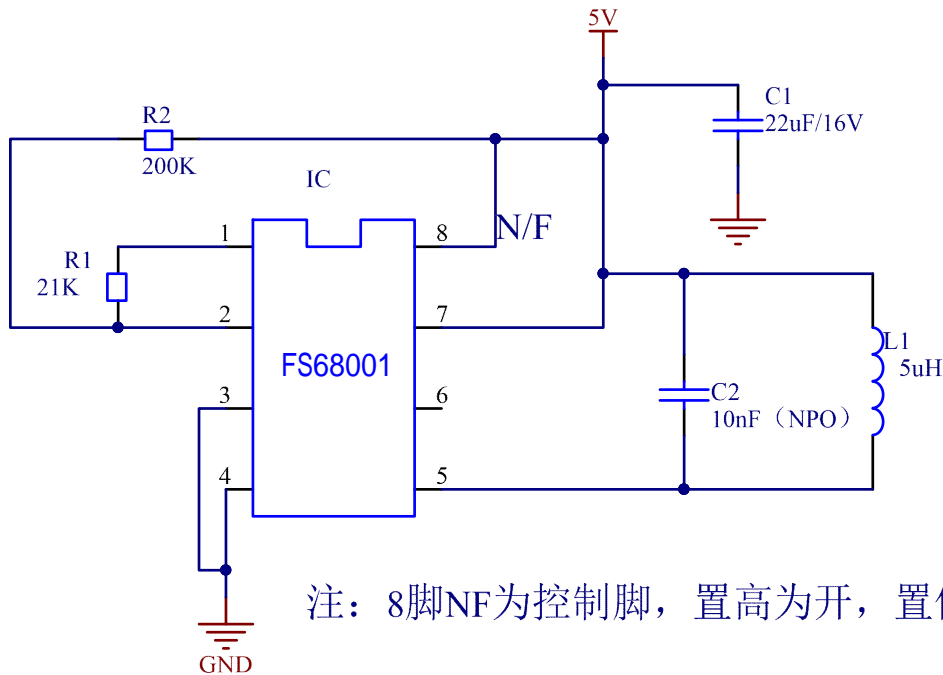
接收恒压输出电路的设计要求 FS68002 芯片方案为恒压输出，输出特性是为用电部分提供一个恒压电源。输出电压可以通过 R1 进行调整，加大阻值提高电压（参考值：5V/6.2K，12V/18K）。除去 L1 和 C1，其他器件可以根据输出电流的大小来调整封装大小，C2 和 C3 为滤波电容，为了稳定性，封装尺寸不可低于 0805。

器件清单：

器件位置	器件类型	器件参数	器件封装	备注	器件位置	器件类型	器件参数	器件封装	备注
R1	电阻	6.2K	0603	调整输出电压	D1	肖特基二极管	SS34	1210	
R2	电阻	2K	0603		D2	二极管	IN5819	1206	
R3	电阻	100K	0603		DW1	稳压管	24V 稳压	1206	
C1	电容	68nF	1206	NPO 材质	IC1	芯片	FS68002	SOP-8	
C2	电容	10uF25V	1206	X7R	L1	线圈	10uH		接收线圈
C3	电容	10uF16V	0805	X7R	L2	电感	10uH	CD32	贴片电感

发射电路 2：5V 供电

发射静态电流 $10\text{mA} \pm 5\text{mA}$ ，此电路输出功率适中，线圈面积和距离决定了实际输出功率，满足电动牙刷，美容仪等产品供电。



注：8脚NF为控制脚，置高为开，置低为关



器件清单：

器件位置	器件类型	器件参数	器件封装	备注	器件位置	器件类型	器件参数	器件封装	备注
R1	电阻	21K	0603		C2	电容	10nF	0805	NPO 材质
R2	电阻	200K	0603		IC	芯片	FS68001	SOP-8	
C1	电容	22uF	1206	X7R	L1	线圈	5uH		以实际为准

发射电路稳定性测试方法：发射部分通电，记录静态电流参数，正常应该在 $10\text{mA} \pm 5\text{mA}$ ，如果静态电流不在此值范围内，则线圈电感量需要确认是否为 $5\mu\text{H}$ ，如果电流偏差不大，则可通过调整线圈匝数自行做细微调整。

PS：如果担心发射芯片损坏后产生高温，可以在电源部分串一个可恢复保险丝作为电路短路保护。

恒压接收电路器件清单：

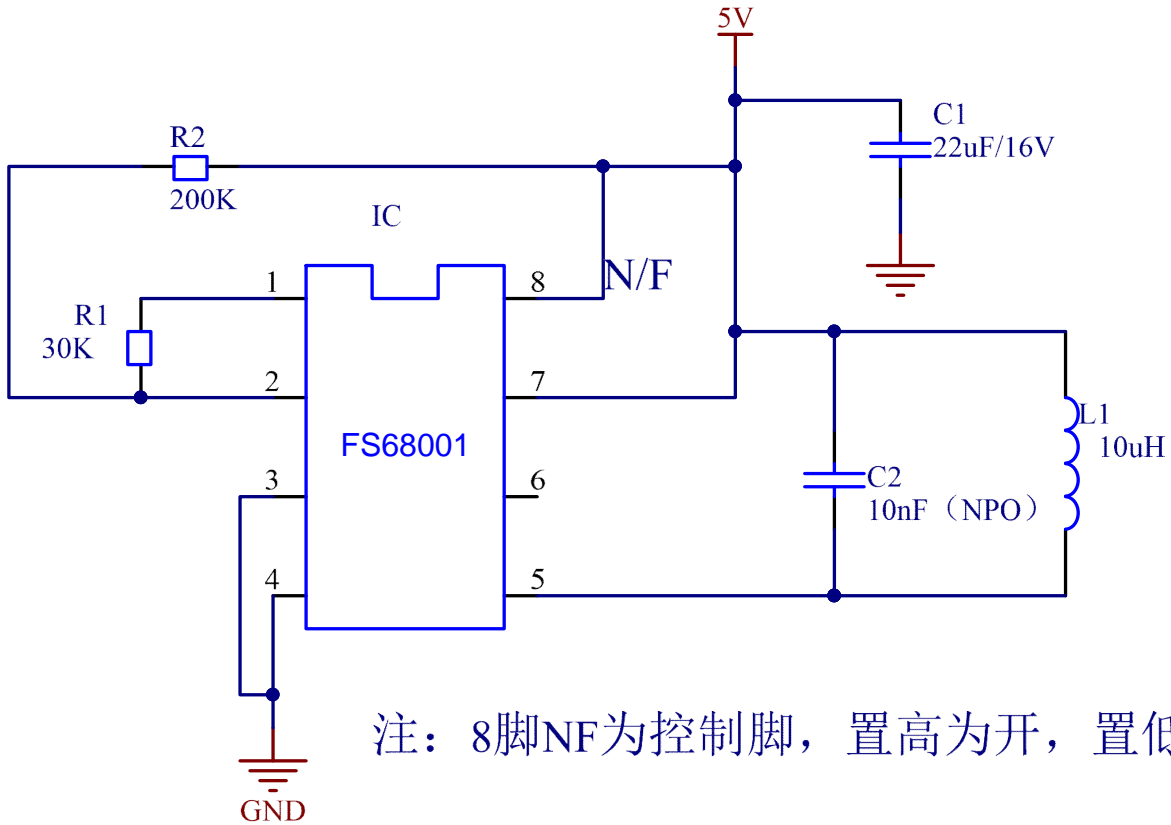
电路图参考上图 FS68002 恒压接收电路图

器件位置	器件类型	器件参数	器件封装	备注	器件位置	器件类型	器件参数	器件封装	备注
R1	电阻	6.2K	0603	调整输出电压	D1	肖特基二极管	SS34	1210	
R2	电阻	2K	0603		D2	二极管	IN5819	1206	
R3	电阻	100K	0603		DW1	稳压管	24V 稳压	1206	
C1	电容	12nF	0805	NPO 材质	IC1	芯片	FS68002	SOP-8	
C2	电容	10uF25V	1206	X7R	L1	线圈	5uH		接收线圈
C3	电容	10uF16V	0805	X7R	L2	电感	10uH	CD32	贴片电感



发射电路 3：5V 供电

发射静态电流 $6\text{mA} \pm 2\text{mA}$ ，此电路输出功率较小，线圈面积和距离决定了实际输出功率，满足电动牙刷，等小电流产品供电。



注：8脚NF为控制脚，置高为开，置低为关

器件清单：

器件位置	器件类型	器件参数	器件封装	备注	器件位置	器件类型	器件参数	器件封装	备注
R1	电阻	30K	0603		C2	电容	10nF	0805	NPO 材质
R2	电阻	200K	0603		IC	芯片	FS68001	SOP-8	
C1	电容	22uF	1206	X7R	L1	线圈	10uH		以实际为准

发射电路稳定性测试方法：发射部分通电，记录静态电流参数，正常应该在 $10\text{mA} \pm 5\text{mA}$ ，如果静态电流不在此值范围内，则线圈电感量需要确认是否为 $5\mu\text{H}$ ，如果电流偏差较大，则可通过调整线圈匝数自行做细微调整。

PS：如果担心发射芯片损坏后产生高温，可以在电源部分串一个可恢复保险丝作为电路短路保护。

恒压接收电路器件清单：

电路图参考上图 FS68002 恒压接收电路图

器件位置	器件类型	器件参数	器件封装	备注	器件位置	器件类型	器件参数	器件封装	备注
R1	电阻	6.2K	0603	调整输出电压	D1	肖特基二极管	SS34	1210	
R2	电阻	2K	0603		D2	二极管	IN5819	1206	
R3	电阻	100K	0603		DW1	稳压管	24V 稳压	1206	
C1	电容	12nF	0805	NPO 材质	IC1	芯片	FS68002	SOP-8	
C2	电容	10uF25V	1206	X7R	L1	线圈	5uH		接收线圈
C3	电容	10uF16V	0805	X7R	L2	电感	10uH	CD32	贴片电感

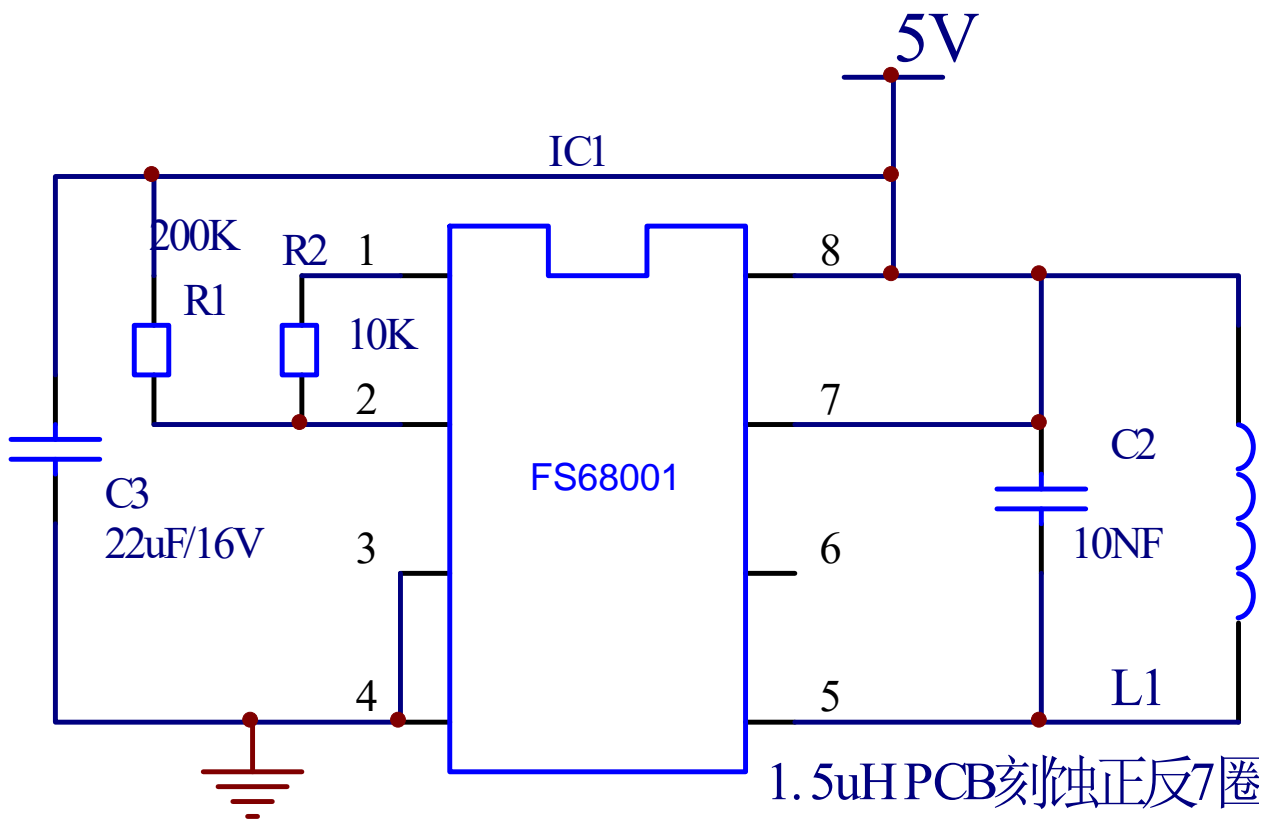


典型电路衍生模块方案:

模块编号	供电电压 (V)	最大输出功 率 (V/mA)	有效距离 (MM)	发射线圈外 径 (MM)	接收线圈外 径 (MM)	线圈是否 含磁片	发射待机电 流(±20mA)	备注	发射线 圈编号	接收线 圈编号

七、拓展电路

1. 300mA 免线圈无线充电方案





八、电容的替换原则

注意：如果追求最高稳定性，首选还是使用 NPO 电容。本公司推出的所有测试样品均采用 NPO 电容。

由于有许多客人私自将 NPO 电容替换为 X7R 材质，导致产品出现过许多质量问题。以下对于替换时的注意事项做一个说明。注意：按照本公司的设计要求，有要求用到 NPO 电容的器件，还是强烈建议不要用其他材质替换，如果对成本很敏感，可以使用 CBB 电容（聚丙烯薄膜电容）来替代。

CBB 电容（聚丙烯薄膜电容）：与 NPO 电容一样，同样是高频电容，使用效果与 NPO 电容一样。区别在于，NPO 是高频陶瓷电容，耐高温，有贴片封装，生产方便。而 CBB 电容是薄膜电容，不耐高温，所以只有插件封装，生产时需要焊接。由于 CBB 电容是薄膜有机材料，不耐高温，所以在过锡炉时时间一定不能太长，或者焊接时的焊接温度一定不能太高，焊接时间不能长，否则电容的引脚会内部脱落导致芯片损坏。（在购买 CBB 材质电容时，因为薄膜材质有很多品种，具有很高的迷惑性，材料必须为聚丙烯，而且电桥上测量时 D 值（损耗角）必须小于 10，参考值为 3 左右。）

在将 NPO 电容换为 X7R 的电容时要注意，由于 X7R 电容的内阻很大，发热量很大，所以在输出电流大于 300mA 就不能够使用 X7R 的电容。因为热胀冷缩会导致电容形变，在量产时电容可能会因为热胀冷缩而出现断裂的情况，导致电路故障。所以在选用 X7R 时，封装必须是 1206 及以上的封装，**而且必须是厚封装**。电流比较大时可以用多个电容并联达到容量以分散发热量，而且在电容两边以及附近的铜皮需要走宽及铺铜，做好散热，使电容的温度得到有效控制。

X7R 电容由于是常规电容，所以精度有很多种，由于在无线充电里面使用的电容容量偏差会对电路有

十分大的影响，所以电容的误差要选择精度十分高的（NPO 电容误差为 5%）。否则批量生产时产品一致性会非常差，一般精度误差不能高于 10%以上。

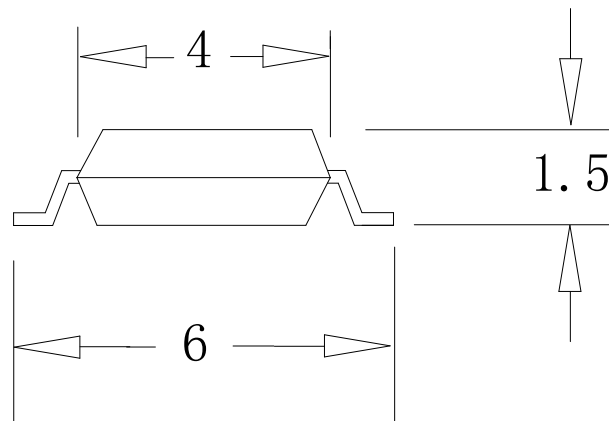
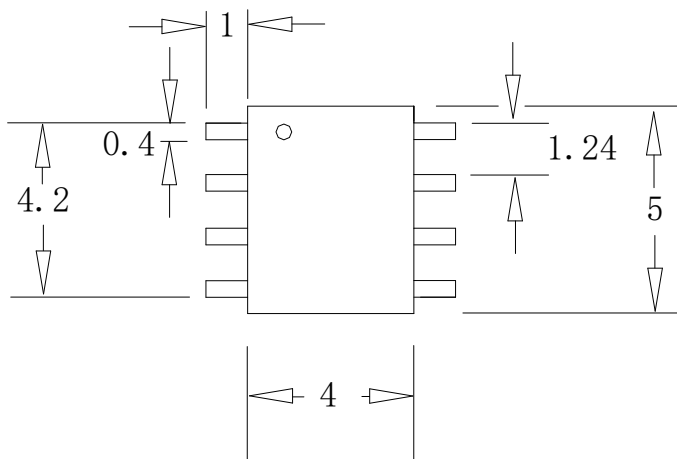
由于 X7R 电容内阻损耗的关系，直接替换材质后，会导致静态电流增加，最终值不可超过 100mA！

九、工作极限

- 工作温度：-55°Cto+125°C
- 存储温度：14°C
- 最大工作电压：18V
- 最低工作电压：3.3V
- 芯片耐电流：700mA
- 最高接收输出电流：5V/500mA

十、封装形式

尺寸单位：毫米（mm）



SOP-8 封装