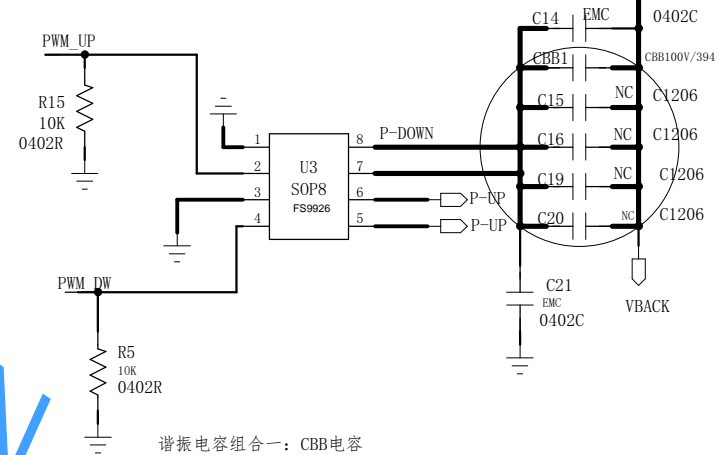
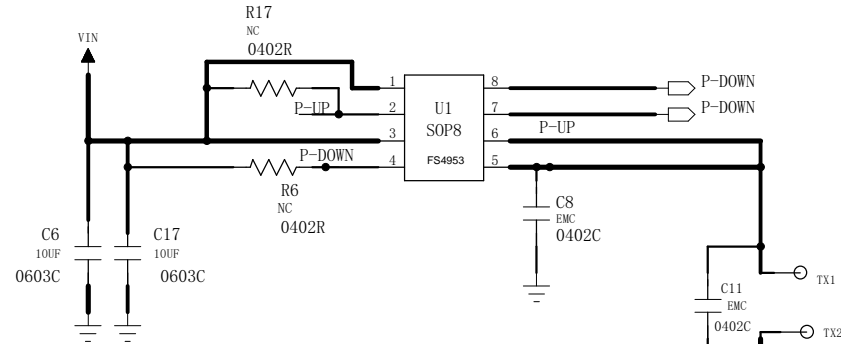


WWW.FANSEA.CN



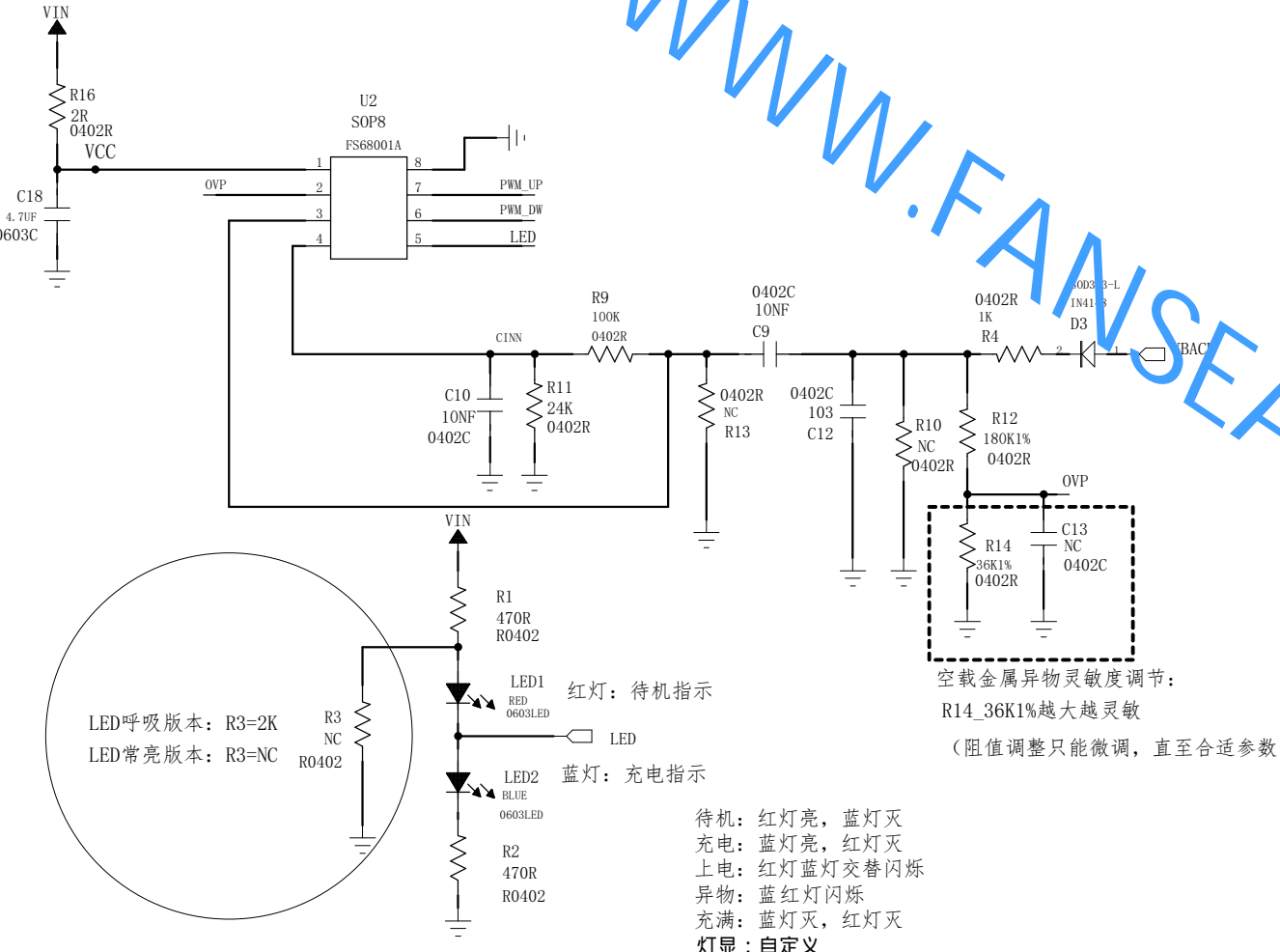
谐振电容组合一：CBB电容  
CBB1=394/404, C15/C16/C19/C20空贴

谐振电容组合二：1206电容 (X7R或NPO材质, 50V耐压)  
CBB1=NC, C15=104, C16=104, C19=104, C20=82nF

谐振电容组合三：0805电容 (X7R或NPO材质, 50V耐压)  
CBB1=NC, C15=104, C16=104, C19=224, C20=NC

EMC认证余量不足时, 容值调节范围:

EMC认证物料默认参数: C4: 10pF      1pF ~ 20pF  
C8, C21: 2.2nF      100pF ~ 10nF  
C14, C11: 1nF      100pF ~ 10nF



LED呼吸版本: R3=2K  
LED常亮版本: R3=NC

LED1 红灯: 待机指示  
LED2 蓝灯: 充电指示

待机: 红灯亮, 蓝灯灭  
充电: 蓝灯亮, 红灯灭  
上电: 红灯蓝灯交替闪烁  
异物: 蓝红灯闪烁  
充满: 蓝灯灭, 红灯灭  
灯显: 自定义

空载金属异物灵敏度调节:  
R14\_36K1%越大越灵敏  
(阻值调整只能微调, 直至合适参数)