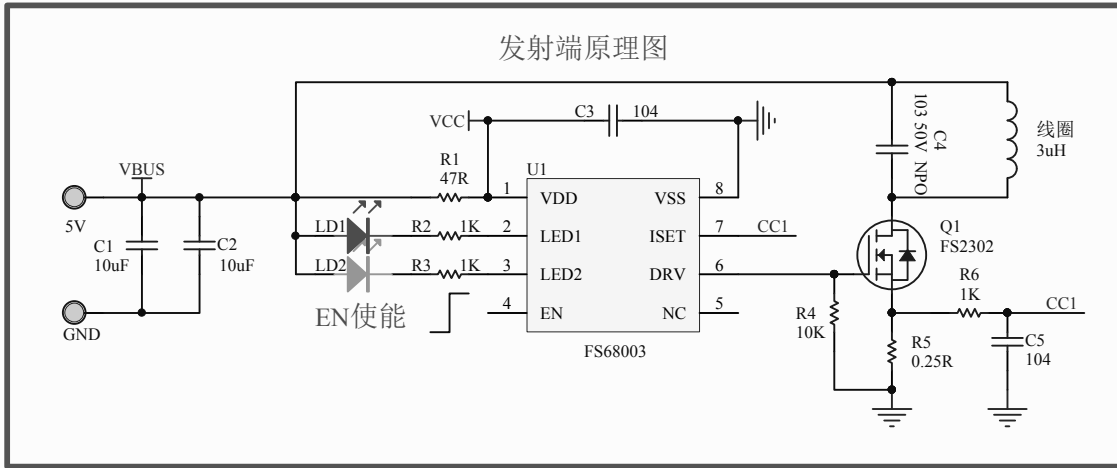
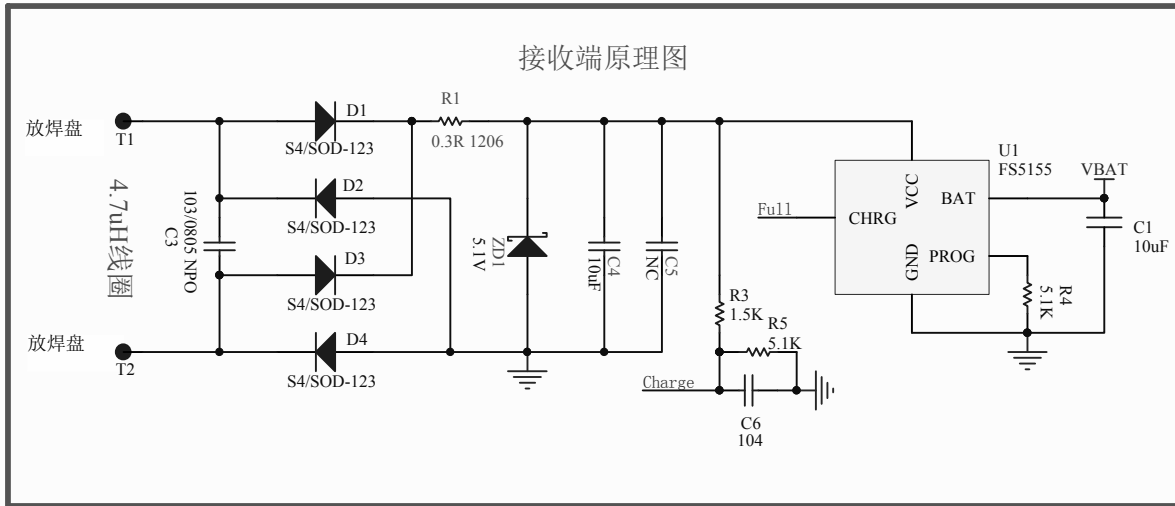


发射端原理图



接收端原理图



功能描述:

无线充电发射板

超低待机电流，整机待机电流小于30mA。

输出电流可达200mA。

空载时指示灯不亮。（默认）

充电时指示灯绿灯呼吸。（默认）

充满电指示灯绿灯常亮。（默认）

EN使能脚，高电平有效

发射线圈参数：3uH

发射端谐振电容参数：10nF

驱动频率：700KHz

接收线圈参数：4.7uH

接收端谐振电容参数：10nF

| | | |
|-------|---------------------------|----------|
| Title | | |
| Size | Number | Revision |
| A4 | | |
| Date: | 2022-06-16 | Sheet of |
| File: | E:\泛海微电子资料\无线充电发射板原理图.dwg | |