



概述

宽电压输入降压型恒压恒流DCDC

FS2957 是一款支持宽电压输入的开关降压型 DC-DC 控制器，最高输入电压可超过 150V。FS2957 具有低待机功耗、高效率、低纹波、优异的母线电压调整率和负载调整率等特性。支持大电流输出，输出电流可高达 10A 以上。

FS2957 同时支持输出恒压和输出恒流功能。通过设置 CS 电阻可设置输出恒流值。通过设置 FB1、FB2 引脚的分压电阻可设置输出恒压值。FS2957 采用固定频率的 PWM 控制方式，典型开关频率为 140KHz。轻载时会自动降低开关频率以获得高的转换效率。

FS2957 内部集成软启动以及过温保护电路，输出短路保护，限流保护等功能，提高系统可靠性。FS2957 支持输出 5V/3A 和 12V/10A。

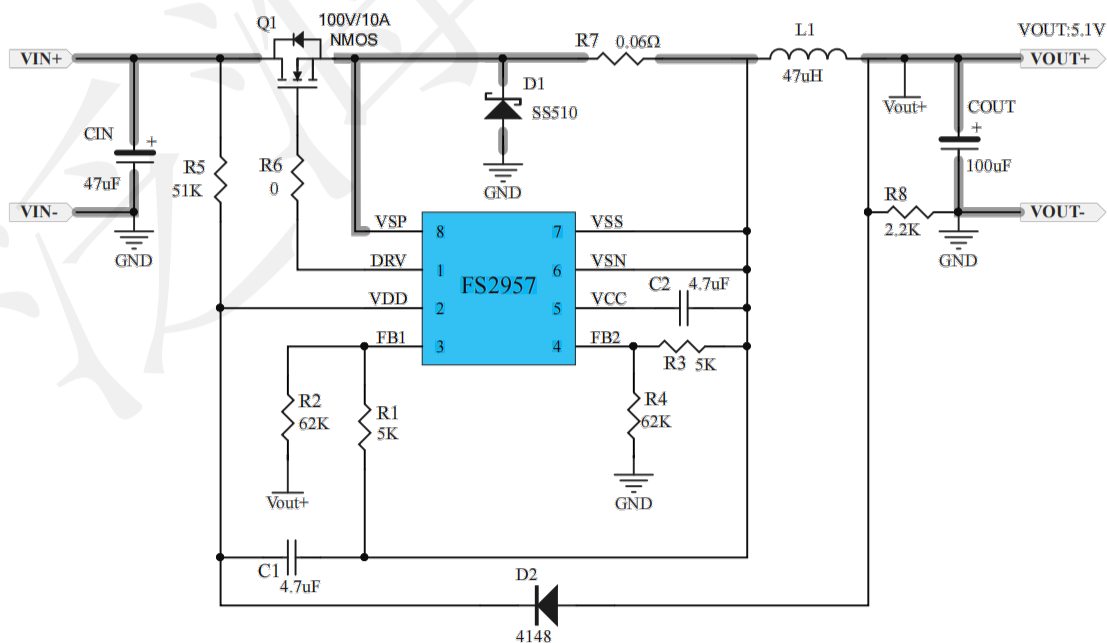
特点

- 宽输入电压范围：8V~150V
- 输出电压从 5V 到 30V 可调
- 支持输出恒压恒流
- 高效率：可高达 96%
- 工作频率：140KHz
- 低待机功耗
- 内置过温保护、输出短路保护
- 内置软启动
- SOP8 封装

应用

- 电动车控制器供电
- 车充、电池充电
- 恒压源

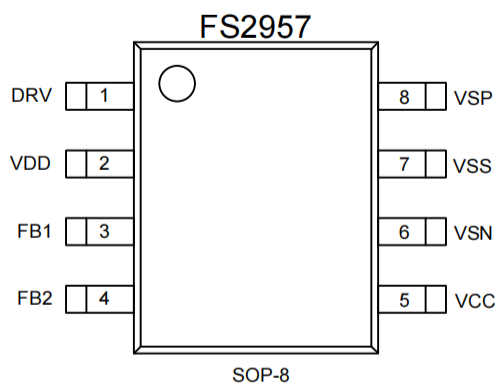
典型应用图



典型应用电路图：Vout: 5.1V



脚位图:



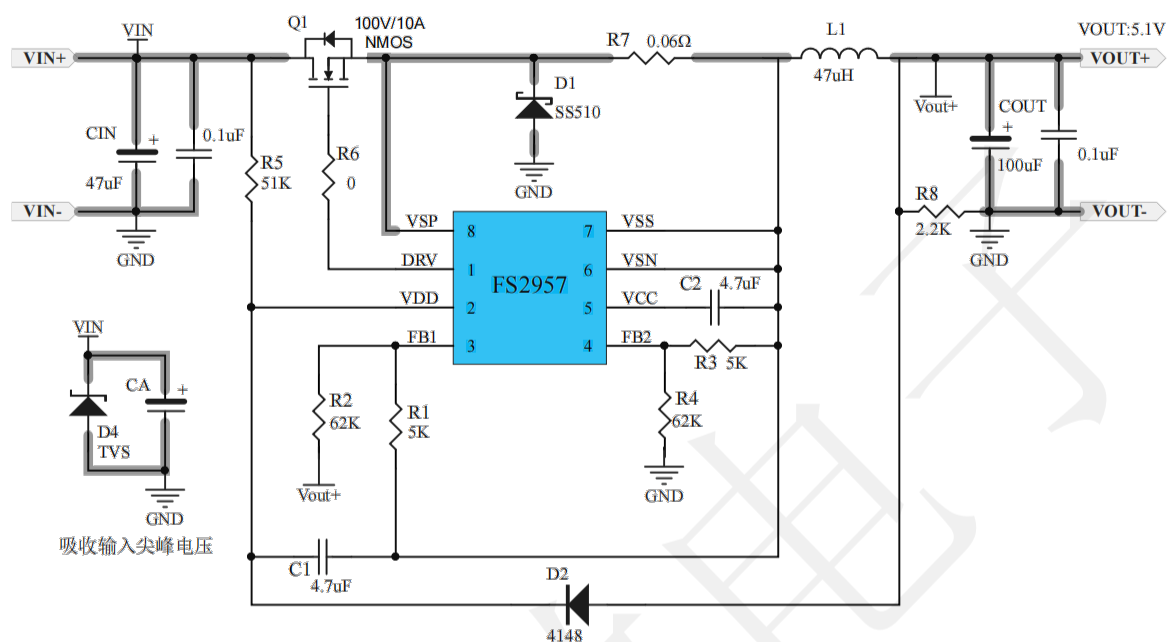
管脚描述:

引脚号	符号	引脚说明
1	DRV	接外部 MOS 管栅极
2	VDD	芯片电源
3	FB1	输出反馈电压正端采样
4	FB2	输出反馈电压负端采样
5	VCC	内部 5V LDO 输出, 接电容
6	VSN	电感电流检测电阻负端
7	VSS	芯片地
8	VSP	电感电流检测电阻正端



参考设计

参考原理图



绝对最大额定值

参数	符号	值	单位
VDD 端最大电压	VDD	33	V
FB1,FB2,VCC,VSP,VSN,DRV引脚电压	V _{MAX}	-0.3 至 6	V
芯片封装最大功耗	P _D	0.8	W
工作温度范围	T _A	-20 至 85	°C
贮存温度范围	T _{STG}	-40 至 120	°C
焊接温度范围 (时间小于 30 秒)	T _{SD}	240	°C
ESD (人体模型)	V _{ESD}	2000	V

注：超过绝对最大额定值可能导致芯片永久性损坏，在上述或者其他未标明的条件下只做功能操作，在绝对最大额定值条件下长时间工作可能会影响芯片的寿命。

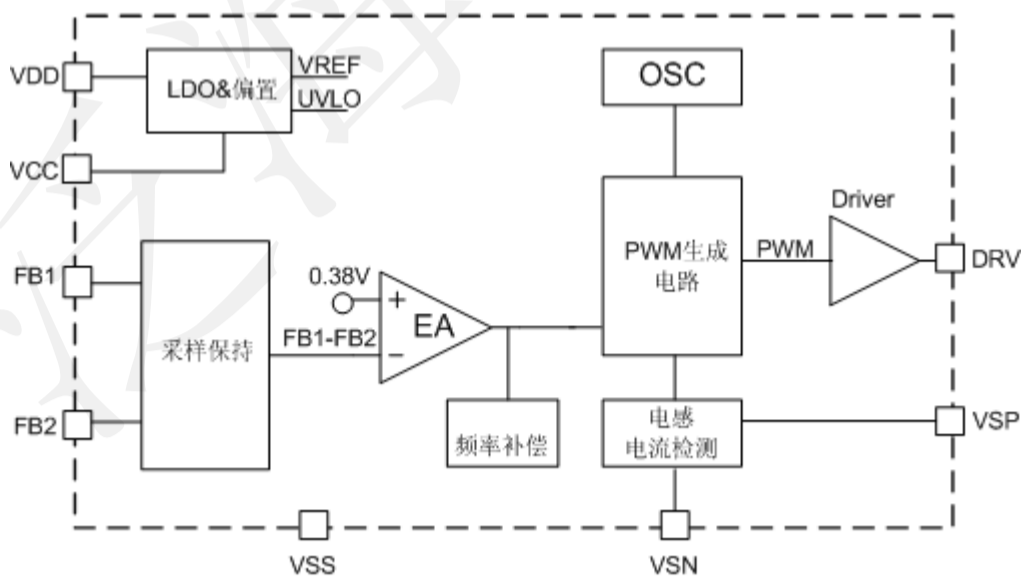


电气特性

(VDD =12V, TA =25°C, 除非特别说明。)

参数	符号	测试条件	最小值	典型值	最大值	单位
VDD 钳位电压	VDD	IvDD<10mA		33		V
欠压保护开启	VDD_ON	VDD 上升		6		V
欠压保护关闭	VDD_OFF	VDD 下降		4		V
工作电流	IOP	DRV 负载 1nF 电容		1		mA
启动电流	IStartup	VDD=5V		40	100	uA
过流保护阈值	VCS_LMT			300		mV
VSP,VSN 电压降	VCS		0.145	0.15	0.155	V
FB1, FB2 电压差	VFB		0.369	0.380	0.491	V
开关频率	FS			140		KHz
DRV 脚电压	VDRV			5.5		V
DRV 上升时间	TRISE	DRV 脚接 1nF 电容		30		ns
DRV 下降时间	TFALL	DRV 脚接 1nF 电容		30		ns
过温保护	OTP_TH			150		°C
VCC 电压	VCC			5.5		V

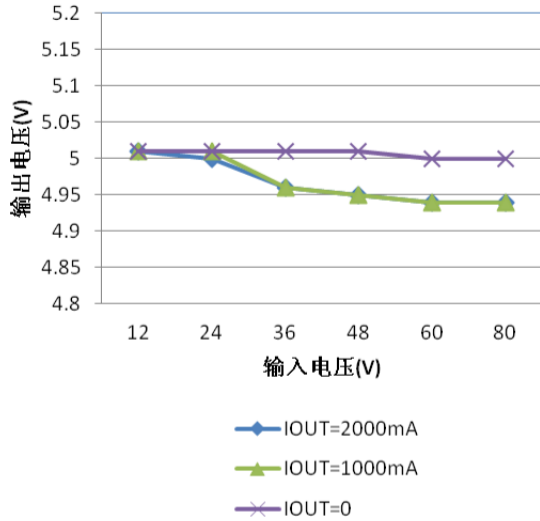
功能框图



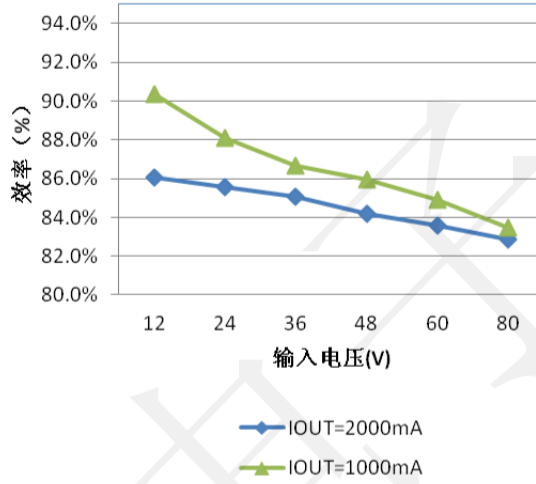


典型特性曲线

输出电压与输入电压



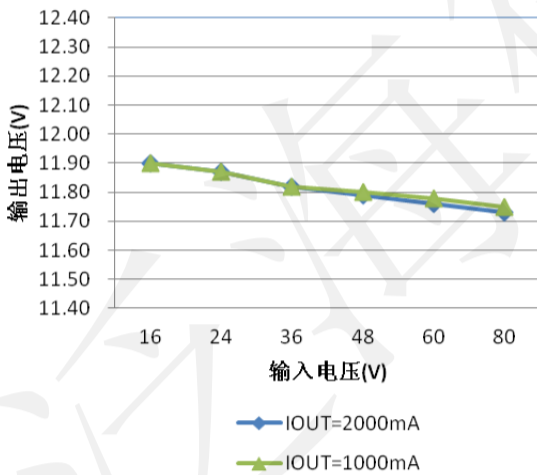
效率与输入电压



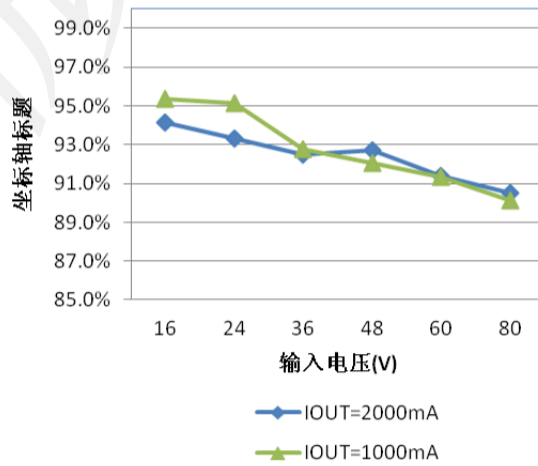
5V 输出电压与输入电压及输出电流特性曲线

效率与输入电压及输出电流特性曲线(Vout=5V)

输出电压与输入电压



效率与输入电压



12V 输出电压与输入电压及输出电流特性曲线

效率与输入电压及输出电流特性曲线(Vout=12V)



概述

FS2957 是一款兼容宽输入电压范围的开关降压型 DC-DC。其支持输入电压可超过 150V。FS2957 采用固定频率的 PWM 峰值电流模控制方式，具有低待机功耗、快的响应速度，以及优异的母线电压与负载调整率。典型开关频率为 140KHz。轻载时会自动降低开关频率以获得高的转换效率。

FS2957 同时支持输出恒压与输出恒流。FS2957 内部集成软启动以及过温保护电路，输出短路保护，限流保护等功能，提高系统可靠性。

最大输出电流设置

最大输出电流通过连接于 VSP 与 VSN 之间的电阻设置计算公式：

$$\frac{0.15V}{R7(\Omega)} = I_{out_MAX} (A)$$

0.15V 为 VCS 典型值。例如 $R7=0.1\Omega$ ，则输出限流为 1.5A。

输出电压设置

通过连接于 FB1, FB2 脚的分压电阻 R1, R2, R3, R4 设置输出电压。电阻选择应满足 $R1=R3$, $R2=R4$ 。计算公式：

$$\frac{R1+R2}{R1} * VFB = VOUT \quad (VFB \text{ 典型值为 } 0.38V)。$$

电感取值

电感典型取值在 33uH 到 100uH 之间，大的电感值可获得小的纹波电流有助于提高效率。另一方面需注意电感的 ESR，ESR 过大会降低效率。

MOS 管选择

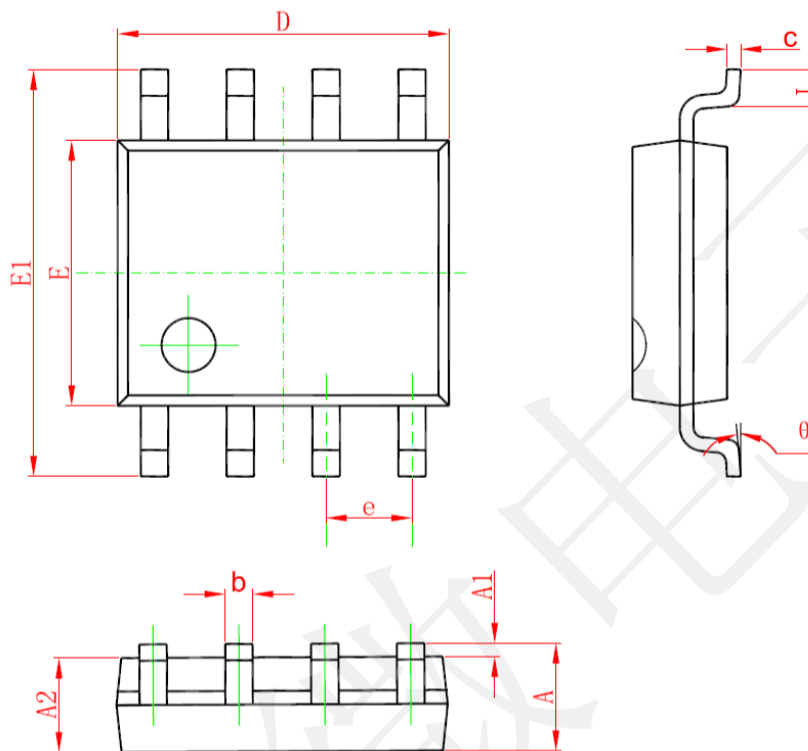
首先要考虑 MOS 管的耐压，一般要求 MOS 管的耐压高过最大输入电压的 1.2-1.5 倍以上。此外，MOS 管的导通电阻 $RDSON$ 要小， $RDSON$ 越小，损耗在 MOS 管上的功率也越小，系统转换效率就越高。然而 $RDSON$ 并非越小越好，因为另外一方面还需考虑 MOS 管的节电容，节电容过大则会导致开关损耗加大从而降低转换效率。需综合评估折衷 $RDSON$ 和节电容以获得高的转换效率。

过温保护

芯片内部集成过温保护，当芯片温度高过温保护点（典型值为 150 度）时，系统会关断功率管，从而限制输入功率，增强系统可靠性。



SOP8



Symbol	Dimensions In Millimeters		Dimensions In Inches	
	Min	Max	Min	Max
A	1.350	1.750	0.053	0.069
A1	0.100	0.250	0.004	0.010
A2	1.350	1.550	0.053	0.061
b	0.330	0.510	0.013	0.020
c	0.170	0.250	0.006	0.010
D	4.700	5.100	0.185	0.200
E	3.800	4.000	0.150	0.157
E1	5.800	6.200	0.228	0.244
e	1.270 (BSC)		0.050 (BSC)	
L	0.400	1.270	0.016	0.050
θ	0°	8°	0°	8°



IMPORTANT NOTICE

Shenzhen FanHai Microelectronics Co., Ltd reserves the right to make corrections, modifications, enhancements, improvements, and other changes to its products and services at any time and to discontinue any products or services. Customers should obtain the latest relevant information before placing orders and should verify that such information is current and complete.

FH assumes no liability for applications assistance or customer product design. Customers are responsible for their products and applications using PW components.

FH products are not authorized for use in safety -critical applications (such as life support devices or systems) where a failure of the FH product would reasonably be expected to affect the safety or effectiveness of that devices or systems.

The information included herein is believed to be accurate and reliable. However, FH assumes no responsibility for its use; nor for any infringement of patents or other rights of third parties which may result from its use.